



## Монтажный уголок blaugelb

Для горизонтального крепления элементов, расположенных на уровне пола.

- Директива ЕТВ Сочетание 1985 и DIN 4103-1:2015
- Удлиненные отверстия для фиксации и выравнивания
- Смещенные отверстия 8,0 и 10,5 мм дают возможность использовать уголки при различной толщине пола — от 40 до 360 мм
- Статические расчетные сопротивления, подсос/давление

## Свойства продукта

Крепление оконных элементов отвечает высоким требованиям в отношении передачи ветровых, постоянных, эксплуатационных и особых нагрузок. Соединения применяемого крепежа и средств соединения должны быть статически определены в соответствии со специфическими требованиями объекта. См. RAL LZM гл. 5 (по состоянию на 03/2014). Это требование в соответствии с актуальным уровнем развития техники должно выполняться монтажными уголками blaugelb во всех случаях применения.

## Области применения

- Для скрытой фиксации с передачей усилий
- Для внешней фиксации с передачей усилий
- Передача вертикальных и горизонтальных усилий в плоскости окна
- Передача горизонтальных усилий перпендикулярно плоскости окна
- Надежное крепление элементов при строительстве новых и ремонте существующих зданий

**Указание.** Соединенные профили (напр., верхние / нижние расширители рамы) образуют шарнирные с точки зрения статики соединения. Поэтому для нейтрализации необходимо обеспечить устойчивую «встречную опору» на время монтажа. См. также требования согласно RAL LzM гл. 5, указания по монтажу поставщиков систем оконных профилей и жалюзи.

## Преимущества продукта

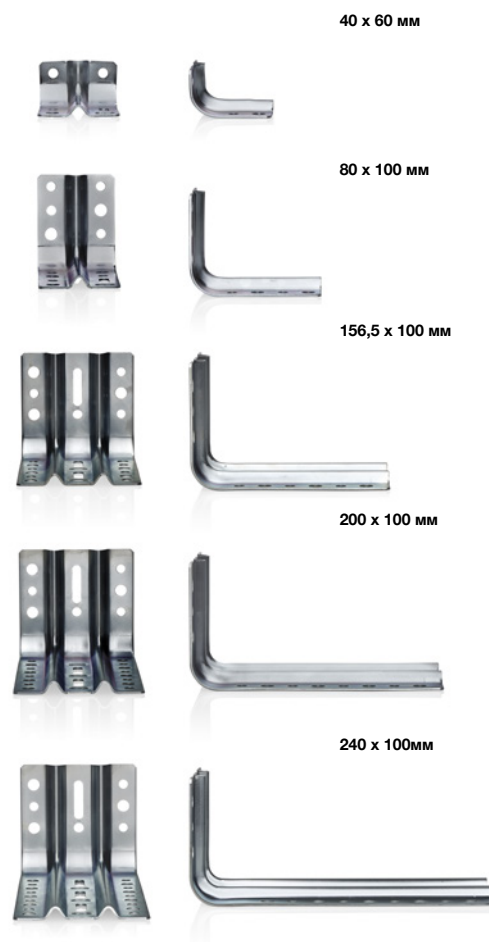
- Отверстия разных размеров, позволяющие использовать при монтаже шурупы/дюбели, предназначенные для разных оснований / массивных стен
- Смещенные позиции отверстий для фиксации в строительном элементе / корпусе здания
- Соблюдение требуемых расстояний от края винтовых креплений в материале стены благодаря единообразному размещению отверстий
- Удлиненные отверстия для точной регулировки положения средств соединения в двух плоскостях и компенсации допустимых отклонений строительных конструкций
- Высокий уровень защиты от коррозии
- Статически определяемые соединения для выполнения проверки в ходе серий всесторонних испытаний
- Разная длина полок уголков расширяет возможности применения
- Уголки можно устанавливать в любом положении в зависимости от случая монтажа
- Заводское профилирование уголков увеличивает устойчивость к нагрузкам и деформации
- Удобная регулировка и надежное крепление
- Надежное крепление даже при большой массе элементов
- Решение испытано для крепления элементов, предохраняющих от падения
- Смещенные отверстия 8,0 и 10,5 мм позволяют избежать совпадения позиций винтов и стальной арматуры
- Удлиненные отверстия для фиксации и выравнивания
- Удлиненные отверстия для фиксации и выравнивания в вертикальном и горизонтальном направлении
- Простая установка изоляционных пленок

## Проверенные свойства

- Директива ETB 1985 и DIN 4103-1 2015 в сочетании
  - цокольные профили blaugelb IHP/EPS
  - цокольные профили blaugelb PVC/EPS
  - подставочные профили blaugelb EPS
  - монтажные уголки blaugelb
  - монтажные шурупы blaugelb FK-T30
  - монтаж элементов на уровне пола – деревянная рама, ПВХ, алюминий
  - монтаж элементов на уровне пола – системы для изготовления порогов
  - монтаж элементов на уровне пола – системы для изготовления подъемно-раздвижных дверей
- Горизонтальное распределение нагрузки
- Статические расчетные сопротивления, подсос/давление

## Технические данные

Материал	мет. холоднокатаный DC01-A-m
Поверхность	гальванически оцинкованная
Толщина материала	2 мм
Общая толщина монтажных уголков	10,8 мм
Длина	40, 80, 156,5, 200, 240 мм
Кол-во в упаковке	25, 40, 50 или 100 шт.



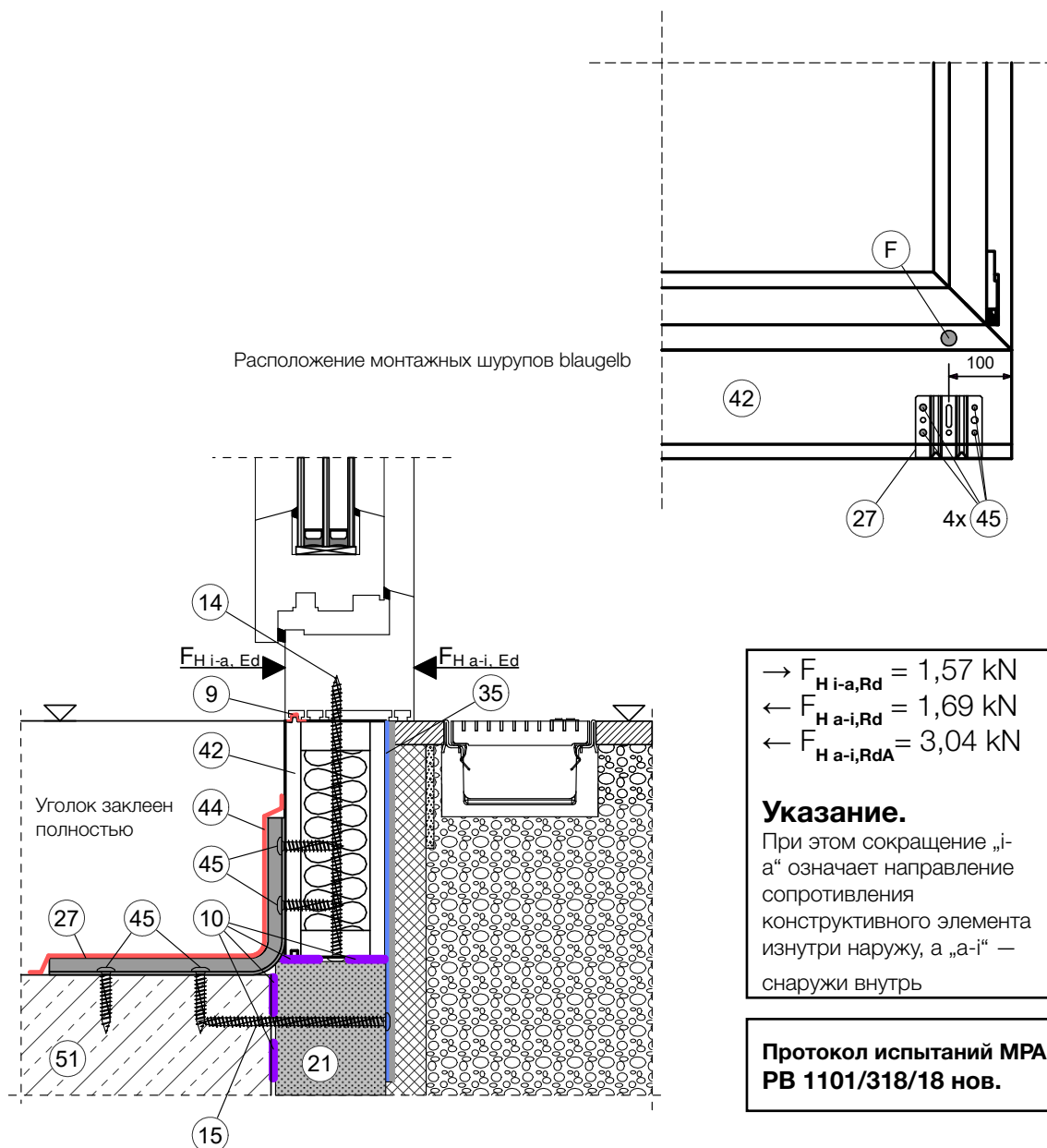
Наименование артикула	Кол-во в уп-ке	№ арт.
Монтажный уголок blaugelb 40 x 60 мм	100 шт.	9068972
Монтажный уголок blaugelb 80 x 100 мм	50 шт.	9068973
Монтажный уголок blaugelb 156,5 x 100 мм	40 шт.	9069054
Монтажный уголок blaugelb 200 x 100 мм	25 шт.	9069055
Монтажный уголок blaugelb 240 x 100 мм	25 шт.	9069056
Монтажный шуруп blaugelb FK-T30 7,5 x 42 мм, оцинк.	100 шт.	0422310
Монтажный шуруп blaugelb FK-T30 7,5 x 62 мм, оцинк.	100 шт.	0422314

## Указание по монтажу

Правильный монтаж с доказуемой надежностью фиксации (крепления) должен быть запланирован и выполнен с учетом перечисленных ниже параметров.

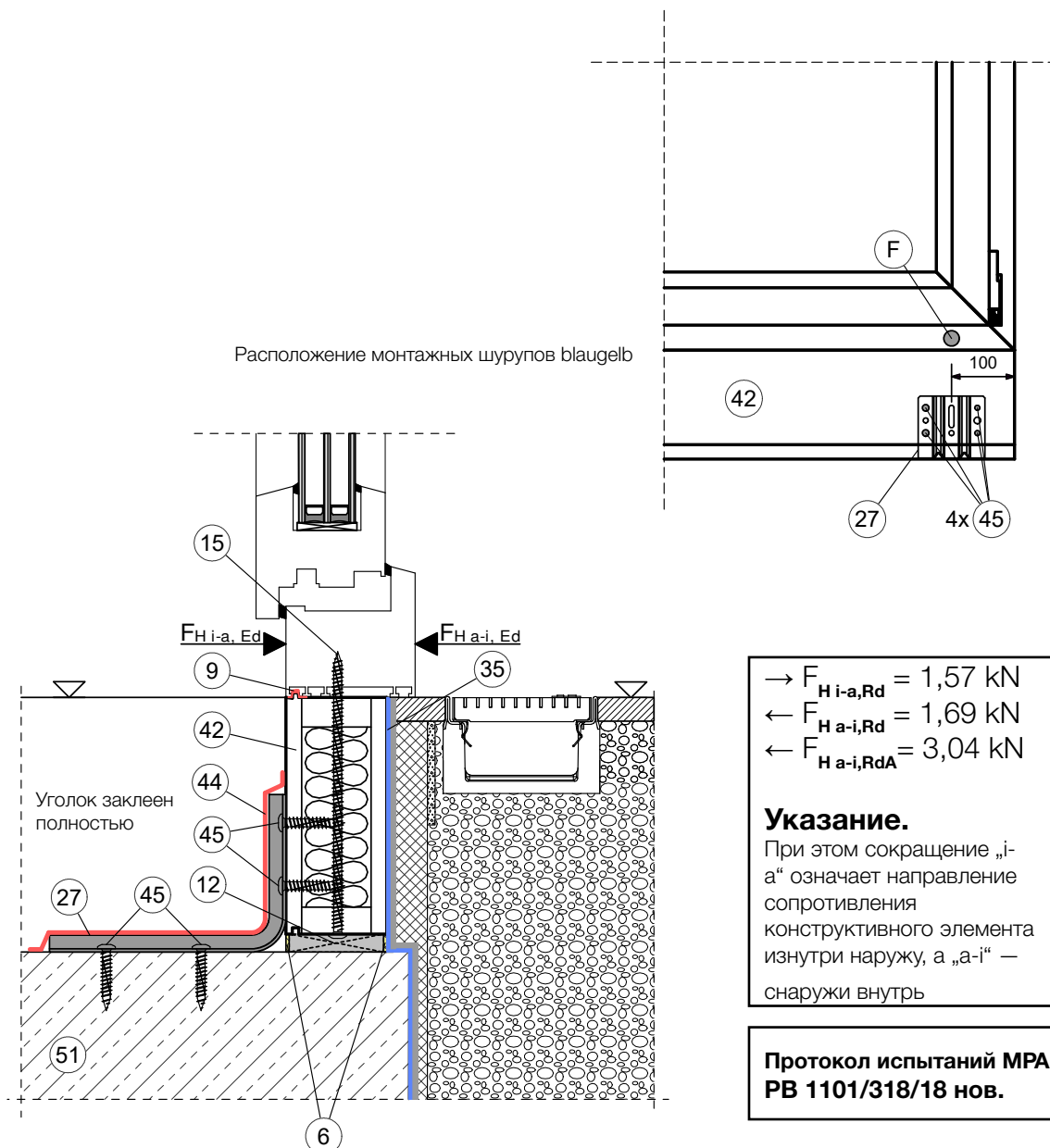
- Результаты замеров окружающих конструкций
- Передаваемые от окружающих конструкций усилия и их воздействие
- Вид материала основания (вид стеновых блоков / качество бетона / твердость древесины) (и учитывающий материал основания выбор шурупов, глубины завинчивания и требуемого расстояния до нагруженного края основания)
- Материал рамы, размер элементов (и учитывающий их выбор шурупов и глубины завинчивания)
- Высота соединяемых профилей и зависящий от нее выбор длины полок уголков
- Необходимая ширина швов, определяющая свободную длину винтов
- Возможная изоляция швов, при необходимости — планирование использования монтажных уголков и их установка
- Протоколирование испытаний, подтверждающих способность воспринимать измеряемые усилия в направлении их действия
- Замкнутый профиль уголка всегда должен быть направлен в сторону наблюдателя
- Диаметр головки шурупов должен быть больше диаметра отверстий в монтажных уголках
- Избегать появления точек кручения при монтаже

Установка перед несущей стеной



- |    |  |    |   |
|----|--|----|---|
| 9  | Гибридный полимер blaugelb Crystal       | 35 | Изоляция согласно DIN 18533   |
| 10 | Гибридный полимер blaugelb Power Fix     | 42 | Цокольный профиль blaugelb IHP/EPS  |
| 14 | Монтажный шуруп blaugelb FK-T30          | 44 | Паро-гидроизоляционная лента blaugelb Duo <b>SL</b> <sup>1050</sup> Power One |
| 15 | Монтажный шуруп blaugelb FK-T30          | 45 | Монтажный шуруп blaugelb FK-T30 7,5 x 42 мм                                   |
| 21 | Профиль blaugelb Triotherm <sup>+</sup>  | 51 | Несущая стена (бетон)   |
| 27 | Монтажный уголок blaugelb 156,5 x 100 мм | F  | Точка приложения усилия   |

Установка в плоскости несущей стены



- |   |  |
|---|--|
| ⑥ Пистолетная пена blaugelb 1K Premium Allseason XXL класса E | ④② Цокольный профиль blaugelb IHP/EPS  |
| ⑨ Гибридный полимер blaugelb Crystal                          | ④④ Паро-гидроизоляционная лента blaugelb Duo <b>SL</b> <sup>1050</sup> Power One |
| ⑫ Монтажный мост blaugelb                                     | ④⑤ Монтажный шуруп blaugelb FK-T30 7,5 x 42 мм                                   |
| ⑮ Монтажный шуруп blaugelb FK-T30                             | ⑤① Несущая стена (бетон)   |
| ⑲ Монтажный уголок blaugelb 156,5 x 100 мм                    | ⑤ F Точка приложения усилия  |
| ⑳ Изоляция согласно DIN 18533                                 |  |